

★ VOSTOK



Носимая радиостанция
VOSTOK ST-51

LPD 433,075–434,775 МГц

PMR 446,00625–446,09375 МГц

Инструкция
по эксплуатации

★ VOSTOK



Благодарим Вас за приобретение радиостанции VOSTOK.
Мы уверены, что эта качественная и удобная в эксплуатации радиостанция обеспечит Вам надежную радиосвязь. В производстве мы используем передовые технологии и гарантируем хорошее качество и функциональность наших радиостанций.



Прежде чем приступить к эксплуатации радиостанции внимательно прочитайте данную инструкцию.

- ★ Соблюдайте технику безопасности при эксплуатации радиостанции.
- ⚠ **Запрещается использовать радиостанцию во взрывоопасной среде - газ, испарения огнеопасных жидкостей, др.**
- ★ Не используйте радиостанцию в местах, где эксплуатация данных радиостанций запрещена администрацией (бензоколонки, аэропорты, больницы).
- ★ Не оставляйте радиостанцию на длительное время под прямыми солнечными лучами или рядом с нагревательным оборудованием.
- ★ Не оставляйте радиостанцию в помещениях с повышенной влажностью.
- ★ Если Вы почувствовали, что у радиостанции появился неприятный запах или дым, немедленно снимите батарею. Не пытайтесь исправить данную неисправность своими силами, обратитесь в специализированный сервис.
- ★ Дальность связи может быть сокращена в связи с плохой погодой или с нахождением среди деревьев, пожалуйста, позаботьтесь заранее о том, чтобы не возникало препятствий со связью и безопасностью.

СОДЕРЖАНИЕ

КОМПЛЕКТ ПОСТАВКИ.....	01
ЗАРЯДКА АККУМУЛЯТОРНОЙ БАТАРЕИ.....	03
УСТАНОВКА АКСЕССУАРОВ.....	05
ОРГАНЫ УПРАВЛЕНИЯ.....	07
ОСНОВНЫЕ ФУНКЦИИ.....	08
ВОЗМОЖНОСТИ ПРОГРАММНОГО ОБЕСПЕЧЕНИЯ.....	11
ТЕХНИЧЕСКИЕ ХАРАКТЕРИСТИКИ.....	14

КОМПЛЕКТ ПОСТАВКИ

Аккуратно распакуйте радиостанцию. Рекомендуем Вам проверить комплектацию, прежде чем выбросить упаковку. Если какой-либо элемент отсутствует или выглядит повреждённым, пожалуйста, незамедлительно свяжитесь с поставщиком.

Комплект поставки:

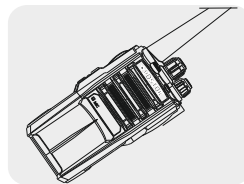
Радиостанция с антенной ST-51 (1 шт.)

Литий-полимерная (Li-pol) аккумуляторная батарея BP-51 (1 шт.)

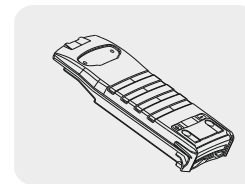
Ременная клипса с крепежными винтами CL-51 (1 шт.)

Зарядное устройство BC-51 (1 шт.)

Инструкция по эксплуатации (1 шт.)



Радиостанция
с антенной (1)



АКБ (1)



Ременная клипса (1)



Зарядное
устройство (1)



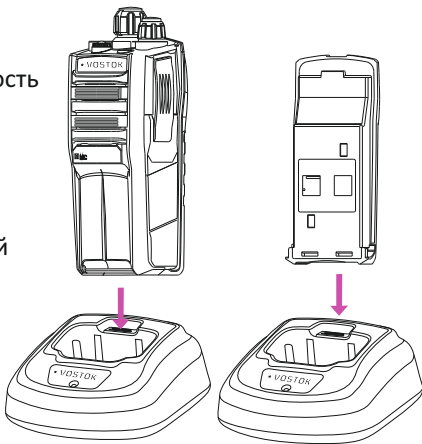
Инструкция по
эксплуатации (1)

*Примечание: комплект поставки может быть изменён производителем.

ЗАРЯДКА АККУМУЛЯТОРНОЙ БАТАРЕИ

Заряжайте аккумуляторную батарею следующим образом:

1. Выключите радиостанцию. Включенная радиостанция может влиять на правильность заряда аккумуляторной батареи.
2. Подключите зарядное устройство к сети 220В.
3. Вставьте аккумуляторную батарею или радиостанцию с аккумуляторной батареей в зарядное устройство, проверьте, что контакты аккумуляторной батареи и зарядного устройства надёжно соприкасаются.
4. Когда индикатор зарядного устройства светится красным – аккумуляторная батарея заряжается.
5. Когда индикатор зарядного устройства светится зеленым – аккумуляторная батарея заряжена, ее следует извлечь из зарядного устройства, а зарядное устройство отключить от сети.



Литий-полимерная (Li-pol) аккумуляторная батарея обеспечивает 100 часов работы радиостанции в режиме ожидания. В зависимости от температуры окружающей среды время работы может меняться как в большую, так и в меньшую сторону.

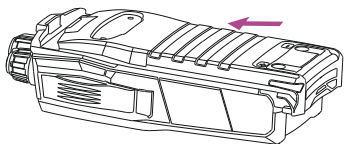
**Примечания:*

- *Аккумуляторную батарею не полностью заряжают на заводе, пожалуйста, зарядите её перед использованием.*
- *Максимальная ёмкость аккумуляторной батареи будет достигнута после 2-3 повторений цикла заряд/разряд.*
- *Если аккумуляторная батарея быстро разряжается даже в случае полной зарядки, аккумуляторная батарея непригодна - замените батарею на новую.*
- *Срок эксплуатации аккумуляторной батареи ограничен даже при правильном использовании. Поэтому со временем потребуются замена аккумуляторной батареи.*

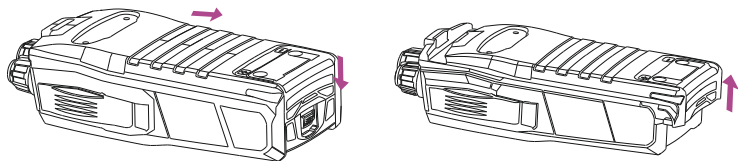
УСТАНОВКА АКСЕССУАРОВ

Установка/снятие аккумуляторной батареи

Установите аккумуляторную батарею на заднюю панель радиостанции, совместив направляющие. Продвиньте аккумуляторную батарею по направлению, как показано на рисунке, до щелчка. Убедитесь, что аккумуляторная батарея надежно закреплена на радиостанции.



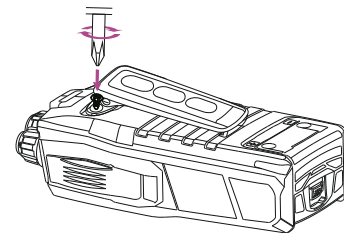
Чтобы снять аккумуляторную батарею, сдвиньте фиксатор в нижней части радиостанции и отсоедините аккумуляторную батарею.



Установка/снятие ременной клипсы

Привинтите ременную клипсу с помощью винтов, идущих в комплекте, как показано на рисунке.

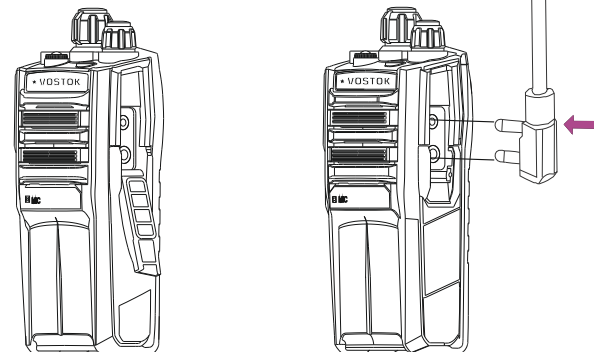
Для снятия ременной клипсы отвинтите винты.



Установка внешней гарнитуры

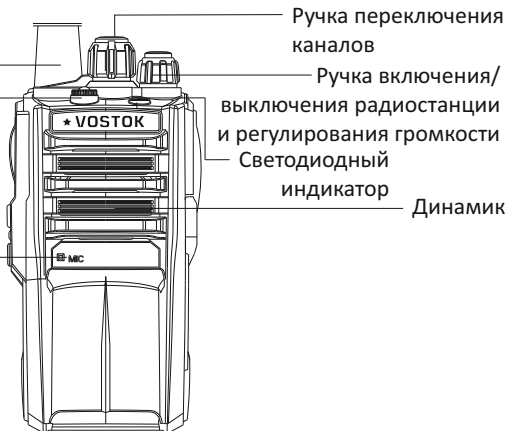
Откройте (не снимайте) крышку разъёма подключения гарнитуры как показано на рисунке. Вставьте гарнитуру в разъём.

**Примечание: использование гарнитуры может повлиять на водонепроницаемость радиостанции.*



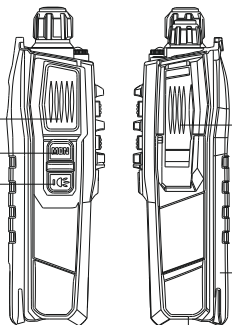
ОРГАНЫ УПРАВЛЕНИЯ

Антенна
Фонарик



Микрофон

Кнопка РТТ
Кнопка MONI
Кнопка включения/выключения фонарика



Разъём для подключения гарнитуры или кабеля подключения к ПК.

Аккумуляторная батарея

ЭКСПЛУАТАЦИЯ РАДИОСТАНЦИИ ОСНОВНЫЕ ФУНКЦИИ

Ручка включения/выключения радиостанции и регулирования громкости

Для включения питания поверните ручку по часовой стрелке, услышите звуковой сигнал - станция включена. Продолжайте поворачивать регулятор для увеличения громкости. Для выключения поверните против часовой стрелки до щелчка.



Ручка переключения каналов

Установите нужный канал, от 1 до 16(S), вращая ручку по или против часовой стрелки.



Кнопка РТТ

Для передачи нажмите кнопку РТТ и говорите в микрофон обычным голосом. Держите радиостанцию примерно на расстоянии 4-5 см.

Примечание:

При нажатии кнопки РТТ, индикатор радиостанции светится красным - радиостанция в режиме передачи.

Если индикатор мигает красным и подается звуковой сигнал – батарея разряжена. Нужно зарядить аккумуляторную батарею или заменить на новую.

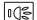
Светодиодный индикатор радиостанции

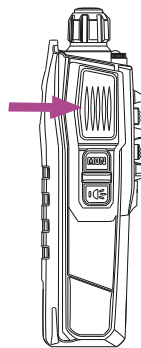
Светодиодный индикатор радиостанции во время работы на передачу светится красным. Во время приема сигнала светится зеленым. Если заряд батареи низкий мигает красным.

Кнопка MONI

При нажатии кнопки отключается шумоподавитель.

Фонарик

Для включения фонарика нажмите . Для выключения нажмите кнопку ещё раз.



Сканирование

Для активации сканирования выключите радиостанцию, поверните регулятор выбора канала на 16 канал, нажмите кнопку MONI и включите радиостанцию. Вы услышите двойной звуковой сигнал, информирующий о начале сканирования запрограммированных каналов. Для выхода из режима сканирования выключите радиостанцию.

**Примечание: 16-й канал должен быть запрограммирован.*

Одновременная работа в двух каналах

Для активации одновременная работа в двух каналах выключите радиостанцию, нажмите кнопку MONI и включите радиостанцию на любом канале кроме 16. Вы услышите двойной звуковой сигнал, информирующий об активации функции. С помощью ручки переключения каналов выберете нужный Вам канал – радиостанция будет работать одновременно на этом канале и на 16-ом (S).

**Примечания:*

16-й (S) канал должен быть запрограммирован.

Если радиостанция находится в режиме передачи или приема на одном канале прием на другом канале не возможен.

Основной рабочий канал – канал, выбранный ручкой переключения каналов, радиостанция осуществляет передачу на этом канале. Радиостанция может осуществлять передачу на 16 канале только после получения сигнала на этом канале в течении 5 секунд. Через 5 секунд после прекращения получения сигнала на одном из каналов радиостанция возвращается в режим работы в двух каналах.

Для выхода из режима выключите станцию.

ВОЗМОЖНОСТИ ПРОГРАММНОГО ОБЕСПЕЧЕНИЯ

Регулирование уровня шумоподавителя

Уровень функции шумоподавителя по умолчанию настроен на 4. С помощью программного обеспечения Вы можете изменить значение от 0 до 9.

Ограничение времени передачи (TOT)

Функция ограничения времени работы на передачу используется для предотвращения длительного занятия канала, а также для предотвращения нанесения ущерба радиостанции от постоянной передачи. Если передача длится дольше установленного времени, станция издаст звуковой сигнал. Перестаньте нажимать кнопку РТТ – звуковой сигнал перестанет звучать. Нажмите кнопку РТТ снова, чтобы начать передачу. По умолчанию время передачи ограничено 150 секундами. Вы можете изменить данный параметр.

Блокировка рабочего канала

Если функция активирована, то когда радиостанция находится в режиме приема, при нажатии кнопки РТТ, радиостанция не будет передавать. При нажатии кнопки РТТ звучит сигнал, предупреждающий о невозможности передачи.

Голосовые подсказки

С помощью программного обеспечения могут быть активированы голосовые подсказки на английском языке.

Выбор шага сетки частоты

Вы можете выбрать широкополосный – 25 кГц или узкополосный – 12,5 кГц шаг сетки частоты отдельно на каждом запрограммированном канале.

**Примечание: Разрешённые для работы без разрешений на эксплуатацию радиостанций каналы LPD (433,075 – 433,775 МГц) используют шаг сетки частот 25 кГц, а каналы PMR (446,00625 – 446,09375 МГц) - 12,5 кГц.*

Тональный сигнал 1750 Гц

Радиостанция может передавать тональный сигнал 1750 Гц для установления связи с ретранслятором.

Идентификатор РТТ ID

Радиостанция может передавать собственный уникальный идентификационный номер в момент нажатия клавиши РТТ. Функция позволяет идентифицировать передающую радиостанцию.

Коды CTCSS/DCS

CTCSS и DCS это система, созданная для того, чтобы Вы получали сообщения, адресованные только Вам, и не получали нежелательных сообщений.

Вы можете активировать эту функцию отдельно на каждом запрограммированном канале.

Если на радиостанции, на выбранном канале установлены CTCSS или DCS, то прием на этом канале будет возможен, только если на другой радиостанции установлены те же CTCSS или DCS. Если другая радиостанция использует тот же канал, но или без, или с другими CTCSS или DCS, то вы не будете слышать передачу другой радиостанции, при этом индикатор будет светиться зеленым, показывая, что на этом канале идет передача.

Вы можете изменить настройки CTCSS/DCS с помощью программного обеспечения. Пожалуйста, обратите внимание на то, что код передающих и принимающих частот должен совпадать.

ТЕХНИЧЕСКИЕ ХАРАКТЕРИСТИКИ

Параметр	Значение
Диапазон частот, МГц	433,07500 – 434,77500, 446,00625 – 446,09375
Количество каналов памяти	16
Выходная мощность, Вт	0,01/0,5
Рабочее напряжение, В	7,2
Рабочая температура, С°	-25 ~ +50
Импеданс антенны, Ом	50
Размеры, мм.	121 x 57 x 34
Чувствительность, мкВ	≥ 0,2
Шаг сетки частот, кГц	12,5/25
Мощность громкоговорителя, Вт	1
Стабильность частоты, ppm	5
Максимальная девиация, кГц	5±5

Рабочие каналы установленные по умолчанию:

1	LPD 1	433.0750 МГц
2	LPD 2	433.1000 МГц
3	LPD 3	433.1250 МГц
4	LPD 4	433.1500 МГц
5	LPD 5	433.1750 МГц
6	LPD 6	433.2000 МГц
7	LPD 7	433.2250 МГц
8	LPD 8	433.2500 МГц
9	LPD 9	433.2750 МГц
10	LPD 10	433.3000 МГц
11	LPD 11	433.3250 МГц
12	LPD 12	433.3500 МГц
13	LPD 13	433.3750 МГц
14	LPD 14	433.4000 МГц
15	PMR 1	446.00625 МГц
16 (S)	PMR 2	446.01875 МГц

Каналы запрограммированные пользователем:

1		
2		
3		
4		
5		
6		
7		
8		
9		
10		
11		
12		
13		
14		
15		
16 (S)		

Следующие каналы разрешены для использования без получения специальных разрешений на эксплуатацию радиостанций в LPD (нумерация с 1 по 69), и PMR (нумерация с P1 по P8) диапазонах:

1	433.0750 МГц	36	433.9500 МГц
2	433.1000 МГц	37	433.9750 МГц
3	433.1250 МГц	38	434.0000 МГц
4	433.1500 МГц	39	434.0250 МГц
5	433.1750 МГц	40	434.0500 МГц
6	433.2000 МГц	41	434.0750 МГц
7	433.2250 МГц	42	434.1000 МГц
8	433.2500 МГц	43	434.1250 МГц
9	433.2750 МГц	44	434.1500 МГц
10	433.3000 МГц	45	434.1750 МГц
11	433.3250 МГц	46	434.2000 МГц
12	433.3500 МГц	47	434.2250 МГц
13	433.3750 МГц	48	434.2500 МГц
14	433.4000 МГц	49	434.2750 МГц
15	433.4250 МГц	50	434.3000 МГц
16	433.4500 МГц	51	434.3250 МГц
17	433.4750 МГц	52	434.3500 МГц
18	433.5000 МГц	53	434.3750 МГц
19	433.5250 МГц	54	434.4000 МГц
20	433.5500 МГц	55	434.4250 МГц
21	433.5750 МГц	56	434.4500 МГц

22	433.6000 МГц	57	434.4750 МГц
23	433.6250 МГц	58	434.5000 МГц
24	433.6500 МГц	59	434.5250 МГц
25	433.6750 МГц	60	434.5500 МГц
26	433.7000 МГц	61	434.5750 МГц
27	433.7250 МГц	62	434.6000 МГц
28	433.7500 МГц	63	434.6250 МГц
29	433.7750 МГц	64	434.6500 МГц
30	433.8000 МГц	65	434.6750 МГц
31	433.8250 МГц	66	434.7000 МГц
32	433.8500 МГц	67	434.7250 МГц
33	433.8750 МГц	68	434.7500 МГц
34	433.9000 МГц	69	434.7750 МГц
35	433.9250 МГц		
P1	446.00625 МГц	P5	446.05625 МГц
P2	446.01875 МГц	P6	446.06875 МГц
P3	446.03125 МГц	P7	446.08125 МГц
P4	446.04375 МГц	P8	446.09375 МГц

В соответствии с пунктом 12 и пунктом 17 ИЗЪЯТИЯ ИЗ ПЕРЕЧНЯ РАДИОЭЛЕКТРОННЫХ СРЕДСТВ И ВЫСОКОЧАСТОТНЫХ УСТРОЙСТВ, ПОДЛЕЖАЩИХ РЕГИСТРАЦИИ утверждённого ПОСТАНОВЛЕНИЕМ ПРАВИТЕЛЬСТВА РОССИЙСКОЙ ФЕДЕРАЦИИ от 13 октября 2011 г. N 837 носимые радиостанции, работающие в полосе частот 433,075 – 433,775 МГц с шагом 25 кГц с выходной мощностью не более 10 мВт и в полосе частот 446,00625 – 446,09375 МГц с шагом 12,5 кГц с выходной мощностью не более 0,5 Вт не требуют оформления разрешений на эксплуатацию.